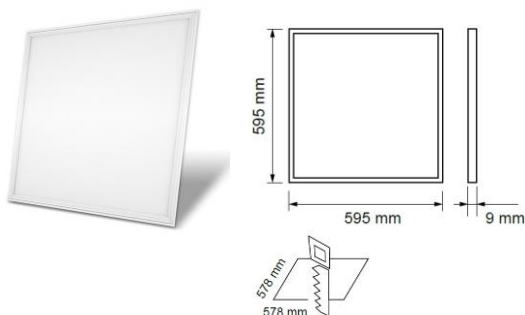
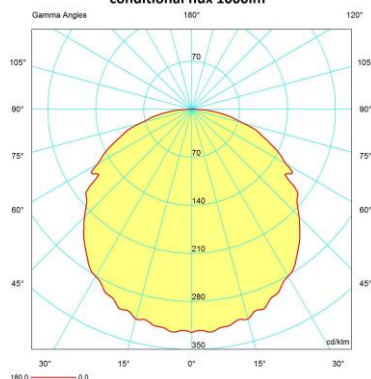


Светодиоден панел за вграждане 40 W 6000 K

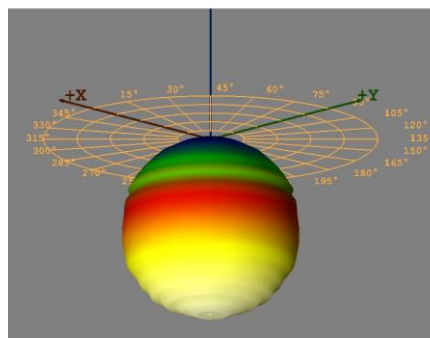
арт. № LP220664060



Luminaire light distribution of polar coordinates in the conditional flux 1000lm



Luminaire light distribution of the 3D



Светлотехнически параметри

- Светлинен добив: 93 lm/W
- Максимален светлинен интензитет: 325.81 cd/klm
- Номинален светлинен поток: 3700 lm
- Цветна температура: 6000 K
- Индекс на цвето предаване: Ra≥80
- Светлоразпределение: симетрично 115°
- Тип светодиод: SMD
- Налични Idt. файлове за проектиране в софтуер DIALux.
- Осветителното тяло е без трептене на светлината

Електротехнически параметри

- Захранващо напрежение: 220-240 V/ 50-60 Hz
- Мощност: 40 W
- Външен драйвер UltraLux.
- Фактор на мощността: PF>0.9

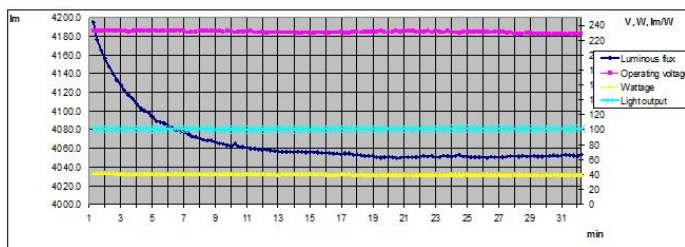
Основни параметри

- Степен на защита: IP20
- Температурен диапазон: -10 °C ÷ +40 °C
- Размери: дължина 595 mm, ширина 595 mm, височина 9 mm
- Монтажен отвор: дължина 578 mm, ширина 578 mm
- Гаранция: 3 години
- Време за спад на светлинния добив с 20% (LM80/TM21 тест): >30 000 часа
- Брой цикли на комутация: >15 000

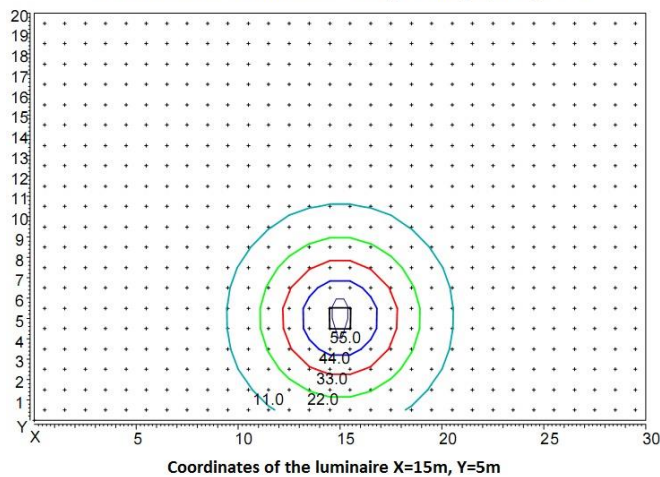
Предимства

- Висока енергийна ефективност 93 lm/W
- Висококачествен драйвер UltraLux
- Фактор на мощността PF>0.9
- Качествени диоди от най-висок клас

Changing the light flux



Distribution of illumination in height hanging lamp 5 m



Сертификати:

